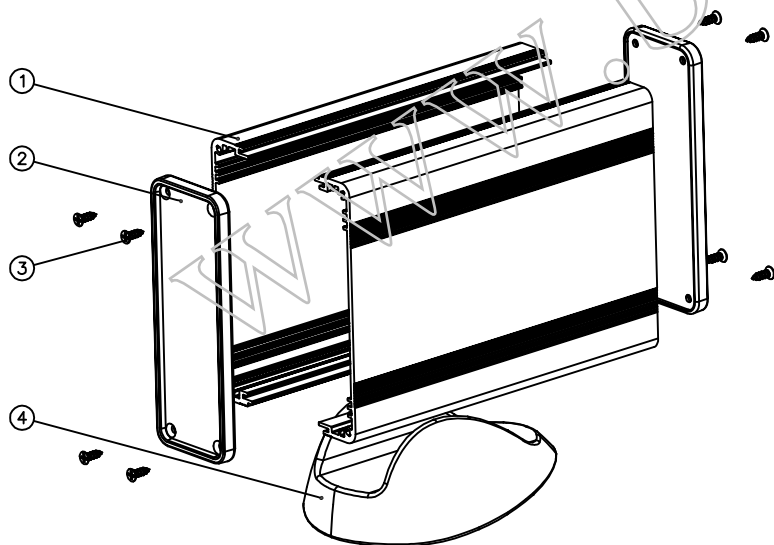


SECTION A-A



4	底座	PP	1	11001-D1	
3	M2.3x8螺丝	钢	8	KM2.5*10	
2	盖板	ABS	2	11001-C1	
1	铝型材	铝	2	11001-B1-W140	
序号	零件名称	材料	数量	配件编号	备注
制图	审核	批准	产品名称	铝盒子	视图
Drawing	Auditing	Confirm	Product Name		Project View
			产品型号	BAD 11001 (140)	图纸比例
			Product Type		Drawing Scale
					1:1 (MM)

