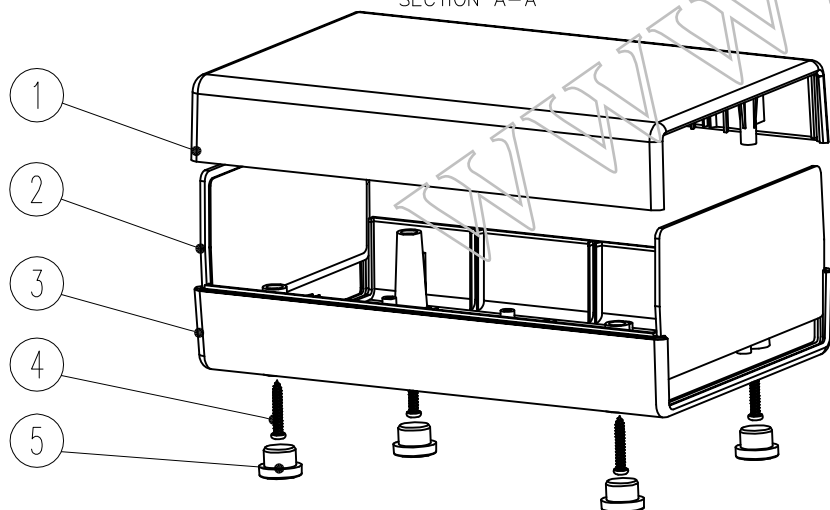
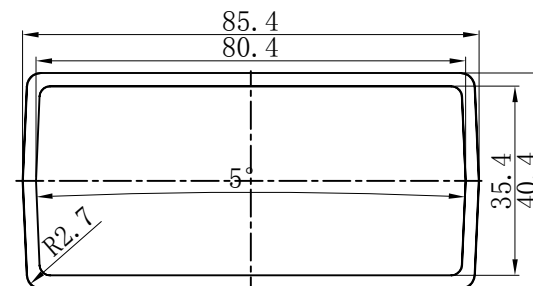
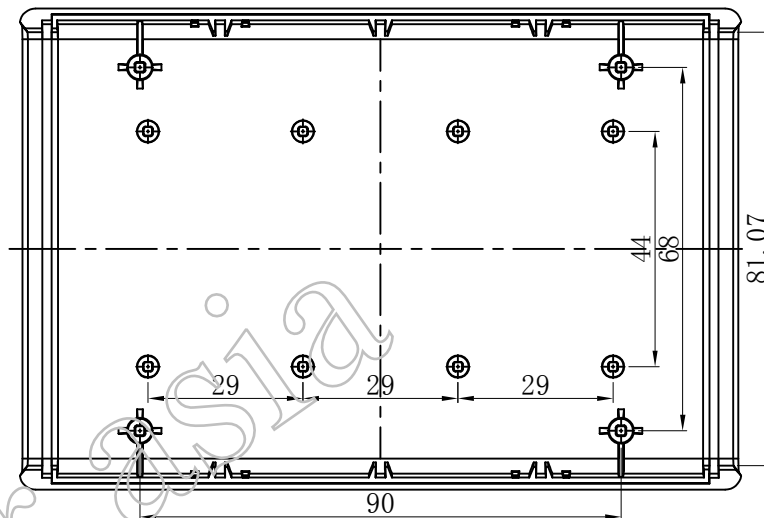


SECTION A-A



5	脚垫	PVC	4	BP-9	
4	螺丝M2.6*12	钢	4	PA2.6*12	
3	下壳	ABS	1	20002-C1	
2	挡板	ABS	1	20002-D1	
1	上壳	ABS	1	20002-B1	
序号	零件名称	材料	数量	配件编号	备注
制图	审核	批准	产品名称	台式盒	视图
Drawing	Auditing	Confirm	Product Name		Project View
			产品型号	BDH 20002	图纸比例
			Product Type		Drawing Scale
					1:1 (MM)

