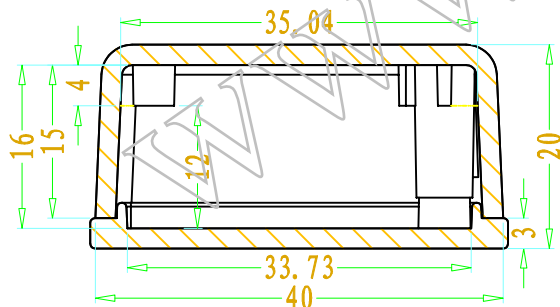
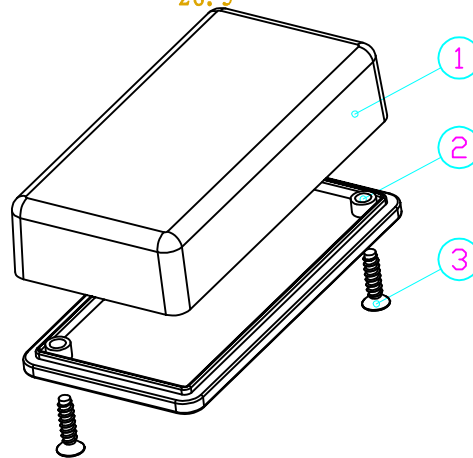


SEC A-A



SEC B-B



|         |          |         |              |                                   |                       |
|---------|----------|---------|--------------|-----------------------------------|-----------------------|
| 3       | 螺丝M2     | 钢       | 2            | KB3*12                            |                       |
| 2       | 下壳       | ABS     | 1            | 60032-C1                          |                       |
| 1       | 上壳       | ABS     | 1            | 50032-B1                          |                       |
| 序号      | 零件名称     | 材料      | 数量           | 配件编号                              | 备注                    |
| 制图      | 审核       | 批准      | 产品名称         | 台式仪表盒                             | 视图                    |
| Drawing | Auditing | Confirm | Product Name |                                   | Project View          |
|         |          |         | 产品型号         | BMD 60033                         | 图纸比例                  |
|         |          |         | Product Type |                                   | Drawing Scale         |
|         |          |         |              | 中国·深圳                             |                       |
|         |          |         |              | 北京巴哈尔科技有限公司                       | TEL: +86-755-33282000 |
|         |          |         |              | BEIJING BAHAR TECHNOLOGY CO., LTD | FAX: +86-755-33282020 |