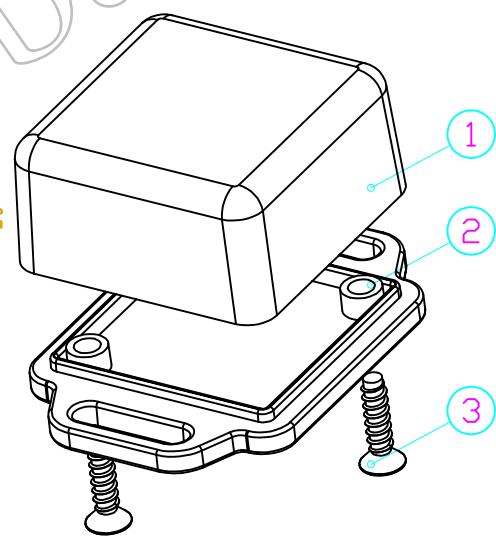


SEC A-A

SEC B-B



| | | | | | |
|---------|----------|---------|--------------|-----------|---------------|
| 3 | 螺丝M2 | 钢 | 2 | KB3*12 | |
| 2 | 下壳 | ABS | 1 | 50022-C1 | |
| 1 | 上壳 | ABS | 1 | 50022-B1 | |
| 序号 | 零件名称 | 材料 | 数量 | 配件编号 | 备注 |
| 制图 | 审核 | 批准 | 产品名称 | 壁挂式仪表盒 | 视图 |
| Drawing | Auditing | Confirm | Product Name | | Project View |
| | | | 产品型号 | BMW 50022 | 图纸比例 |
| | | | Product Type | | Drawing Scale |
| | | | | | 1:1 (MM) |