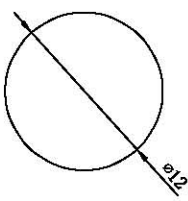
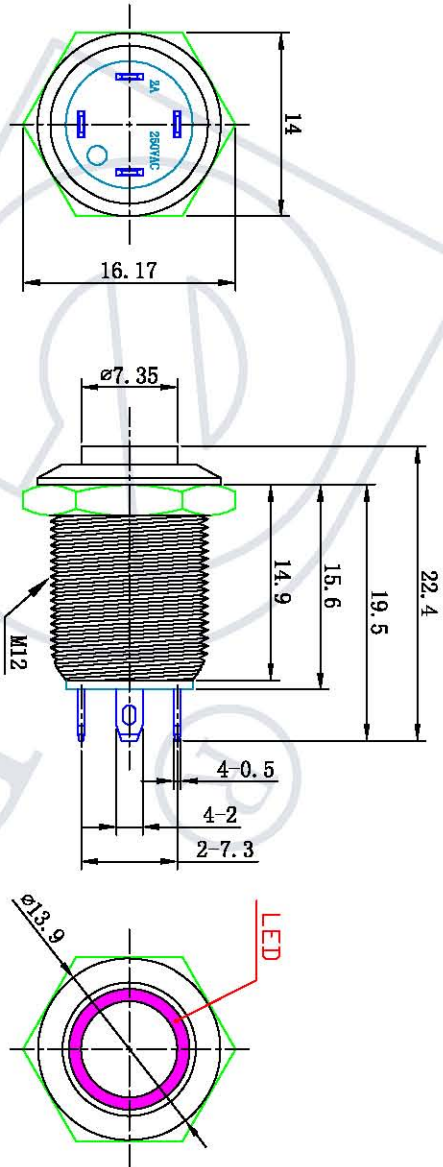
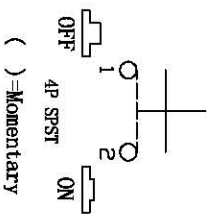


ME01-H21-09



安装面板
PANEL CUT-OUT



SPECIFICATIONS

1. Contact Rating: 2A @ 36V
2. Electrical Life: 50, 000cycles
3. Contact Resistance: 50m-ohms max (initial)
4. Insulation Resistance: 1, 000M-ohms min @ 500VDC
5. Dielectric Strength: 2, 000V RMS 50 ~ 60Hz
6. Operating Temperature: -40° C ~ +85° C
7. Switch function : INO Momentary
8. IP Class: IP65 Protection
9. Torque: 5~14Nm, max. applied to nut
10. Operating Force: 5N max
11. LED Color (red, green, yellow, blue, white)

MATERIALS

1. Button: Copper Plating Nickel or Stainless Steel
2. Bushing & Bezel: Copper Plating Nickel or Stainless Steel
3. Base: PBT
4. Contact : Silver, Gold Plated
5. Nut : Nickel plated brass

标记	处数	分区	更改文件号	签字	日期
设计					
校对					
审核					
工艺					
批准					

按钮开关			
阶段标记	数量	重量	比例
	1		2:1

Yueqing Daler Electron co., Ltd
Push Button Switch
GQ-12H-10EM

借 (通) 用件登记
插图
插校
旧底图总号
底图总号
签字
日期

2

3

4

5

6

7