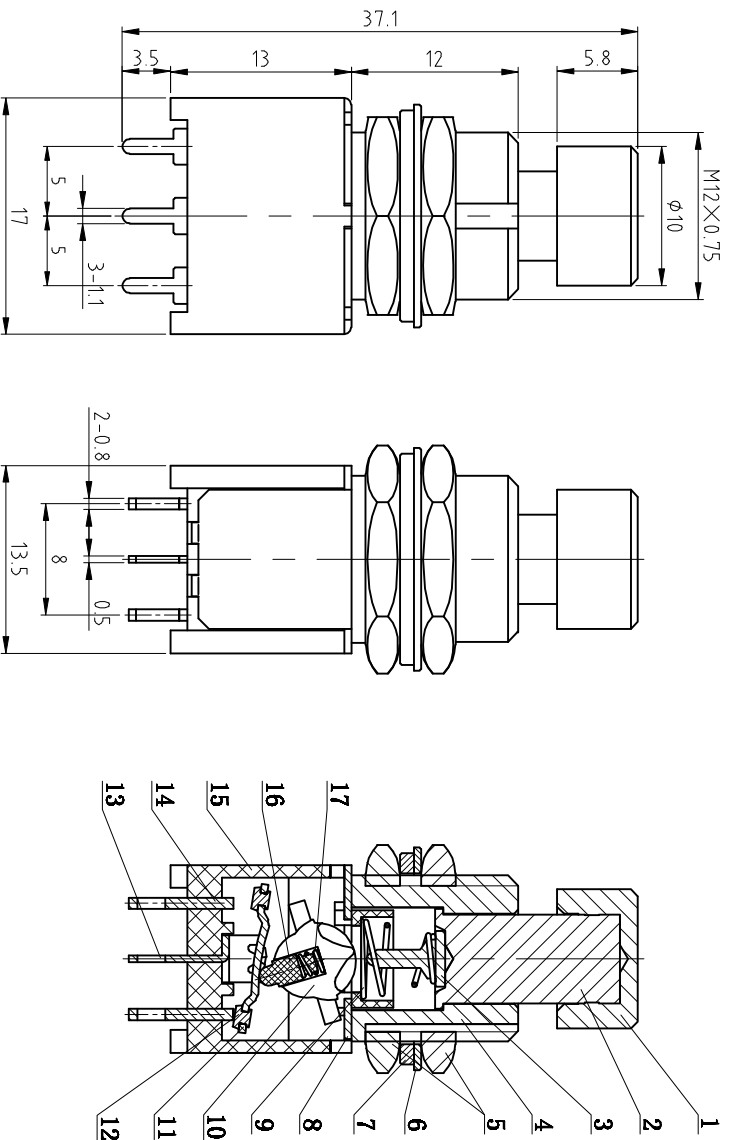
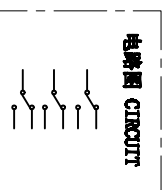
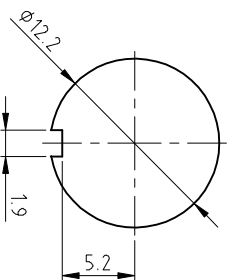
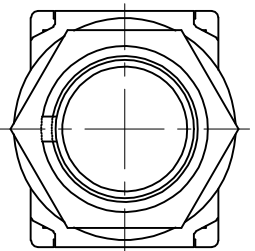


主要技术参数、性能 The Main Technology Performance

额定电压 RATINGS	24 250V AC 6A 150V AC
绝缘电阻 INSULATION RESISTANCE	≥100 MΩ
接触电阻 CONTACT RESISTANCE	≤100 mΩ
额定电压 TEST VOLTAGE	≥1000V AC/5S
电气寿命 ELECTRICAL LIFE	50,000 Cycles
额定环境温度 TEMPERATURES	195
操作力 (GF) OPERATING FORCE	≤0.25 N
操作位置 (GF) OPERATING POSITION	14.0±0.5mm



安装面板尺寸 PANEL CUT-OUT



电路图 CIRCUIT

NO.	名称 NAME	数量 QTY	材料 MATERIAL	表面处理 FINISHING
17	弹子弹簧 Spring	3	Spring steel 弹簧钢	Black oxide 发黑
16	弹子 Button pole	3	PBT 420S80 (咖啡色)	
15	底座 Case	1	PC (蓝色)	
14	边缘 Terminal	6	Brass H62 60.8 黄铜	Ag Plating 镀银
13	中端 Terminal	3	Brass H62 60.8 黄铜	Ag Plating 镀银
12	脚踏 Mating piece	3	Brass H62 60.5 黄铜	Ag Plating 镀银
11	动触点 Contact	6	AgCd012 银镉	
10	内套 Inner sleeve	1	PBT 420S80 (白色)	
9	大弹簧 Spring	1	Spring steel 弹簧钢	Black oxide 发黑
8	铁壳 Spring sheet	1	Stainless steel 不锈钢	
7	弹垫 Washer	1	Q92 6.0 65	Ni Plating 镀镍
6	垫片 Washer	1	PBT 420S80 (白色)	
5	M12螺母 Lever	2		Ni Plating 镀镍
4	M12螺栓 Bolt	1	H69 M12x0.75	Ni Plating 镀镍
3	顶杆 Mandril	1	H69 e4	Ni Plating 镀镍
2	中柱 Carriage	1	Q92 e8	Ni Plating 镀镍
1	按键帽 Plunger	1	Q92 e10	Ni Plating 镀镍

版本 标示	更改描述
-------	------

产品型号	PBS-24-302	产品料号	PBS-24-30-C1002
------	------------	------	-----------------

产品系列	按钮开关	制图	审核	制图	审核
日期	2012.08.20	日期	2011.08.20	日期	2011.08.20

请仔细阅读标示, 公差按照以下要求:
L=±0.5, Z=±0.30, X=±0.15

乐清市 戴尔电子有限公司
YUEQING DAIER ELECTRON CO., LTD