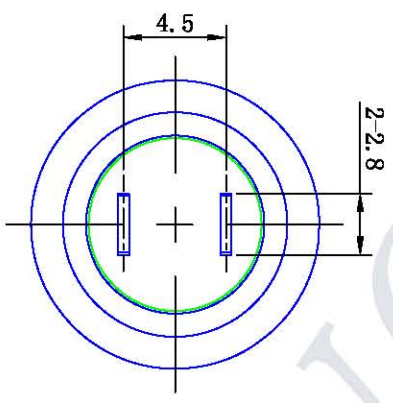
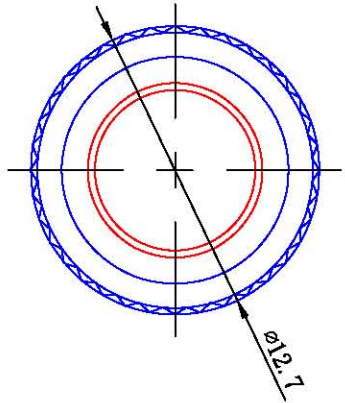
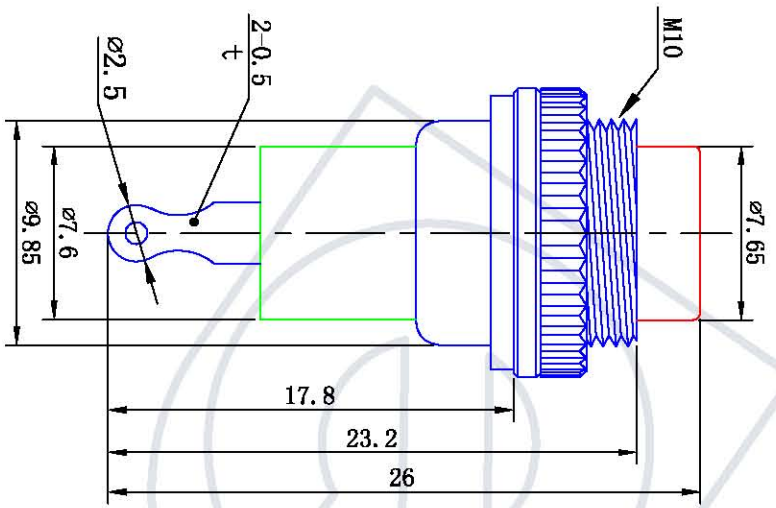
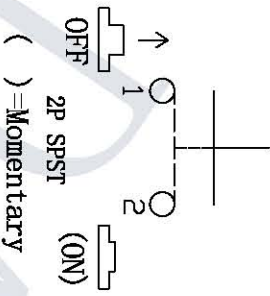


安装面板  
PANEL CUT-OUT



电路图  
Circuit



主要技术参数、性能  
The Main Technology Performance

项目 Item	参数 Parameter
额定电流、电压 Rated Voltage	0.5A 250VAC
额定电流 Rated current	DC 500V 100MΩ min
绝缘电阻 Insulated resistance	50m Ω Max
接触电阻 Contact resistance	AC 1500V 1 minute
介电强度(绝缘) Dielectric strength	-25℃ ~ +85℃
操作温度 Operating Temperature	≥10000 Cycles
电气寿命 Electrical life	

弹簧 Spring	1	Spring steel wire 弹簧钢丝 0.6mm	
接触片 Contact	1	Brass Plated silver	
脚 terminal	2	Brass Plated silver	
底部 Bottom	1	PPR	
身体 housing	1	Brass Plated ni	
头部 Button	1	PA6	
名称 NAME	数量 QTY	材料 MATERIAL	表面处理 FINISHING

更改备注			
版本	标示	更改	备注

产品型号: DS-314	产品料号:
产品系列 Push Button Switch	图号:
图纸比例: 2.5:1	日期: 2014.1.11
更改内容 X=±0.05, Y=±0.30, Z=±0.15	日期: 2014.1.11
依据标准	日期: 2014.1.11

乐清市戴尔电子有限公司  
YUEQING DAIR ELECTRON CO., LTD

A B C D E F G H 1 2 3 4 5 6 7 8 9 10