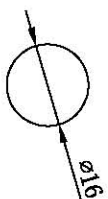
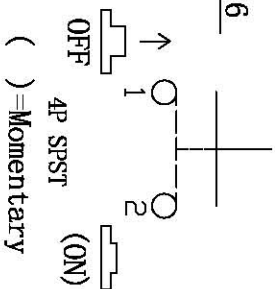


安装面板

PANEL CUT-OUT



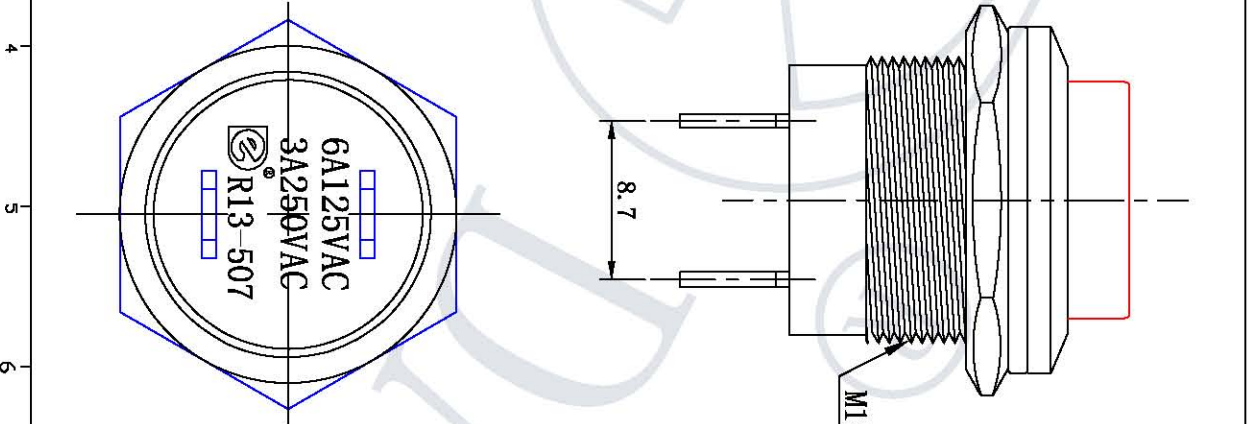
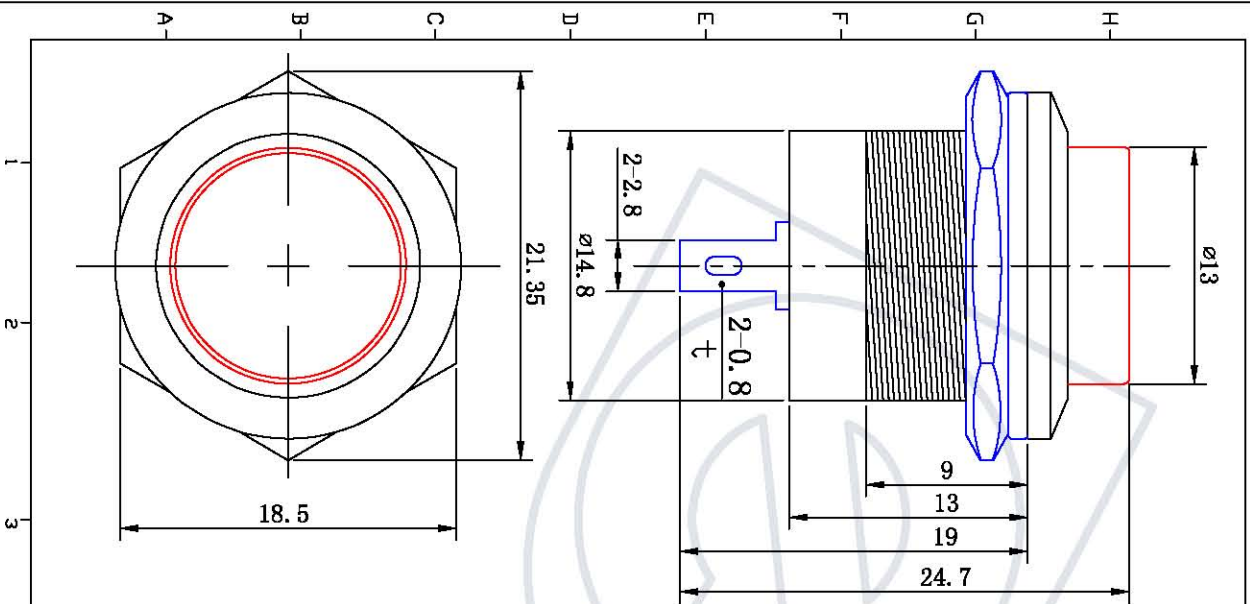
电路图 Circuit



主要技术参数、性能

The Main Technology Performance

项目 Item	参数 Parameter
额定电流、电压 Rated Voltage	6A 125VAC
额定电流 Rated current	3A 250VAC
绝缘电阻 Insulated resistance	DC 500V 100MΩ min
接触电阻 Contact resistance	50mΩ Max
介电强度(峰值) Dielectric strength	AC 1500V 1 minute
操作温度 Operating Temperature	-25℃ ~ +85℃
电寿命 Electrical life	≥10000 Cycles



名称 NAME	数量 QTY	材料 MATERIAL	表面处理 FINISHING
弹簧 Spring	1	Spring steel wire 弹簧钢丝 0.6mm	
接触片 Contact	1	Brass Plated silver	
脚 terminal	2	Brass Plated silver	
底部 Bottom	1	PA66	
身体 housing	1	ABS	
头部 Button	1	ABS	

版本 标示	更改 备注
产品型号: R13-507	产品料号:
产品系列 Push Button Switch	视图:
图底比例: 1.6:1	日期: 2014.1.11
审核:	日期: 2014.1.11
批准:	日期: 2014.1.11

备注: 有特制标示, 公差依照以下要求:
 X=±0.05 .X=±0.30 .XX=±0.15 \angle=±0.1°(单边, mm)
 (第一视角法)

乐清市戴尔电子有限公司
 YUEQING DAIR ELECTRON CO., LTD