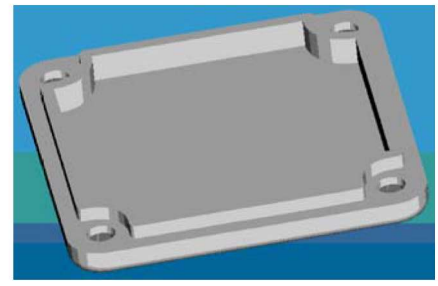
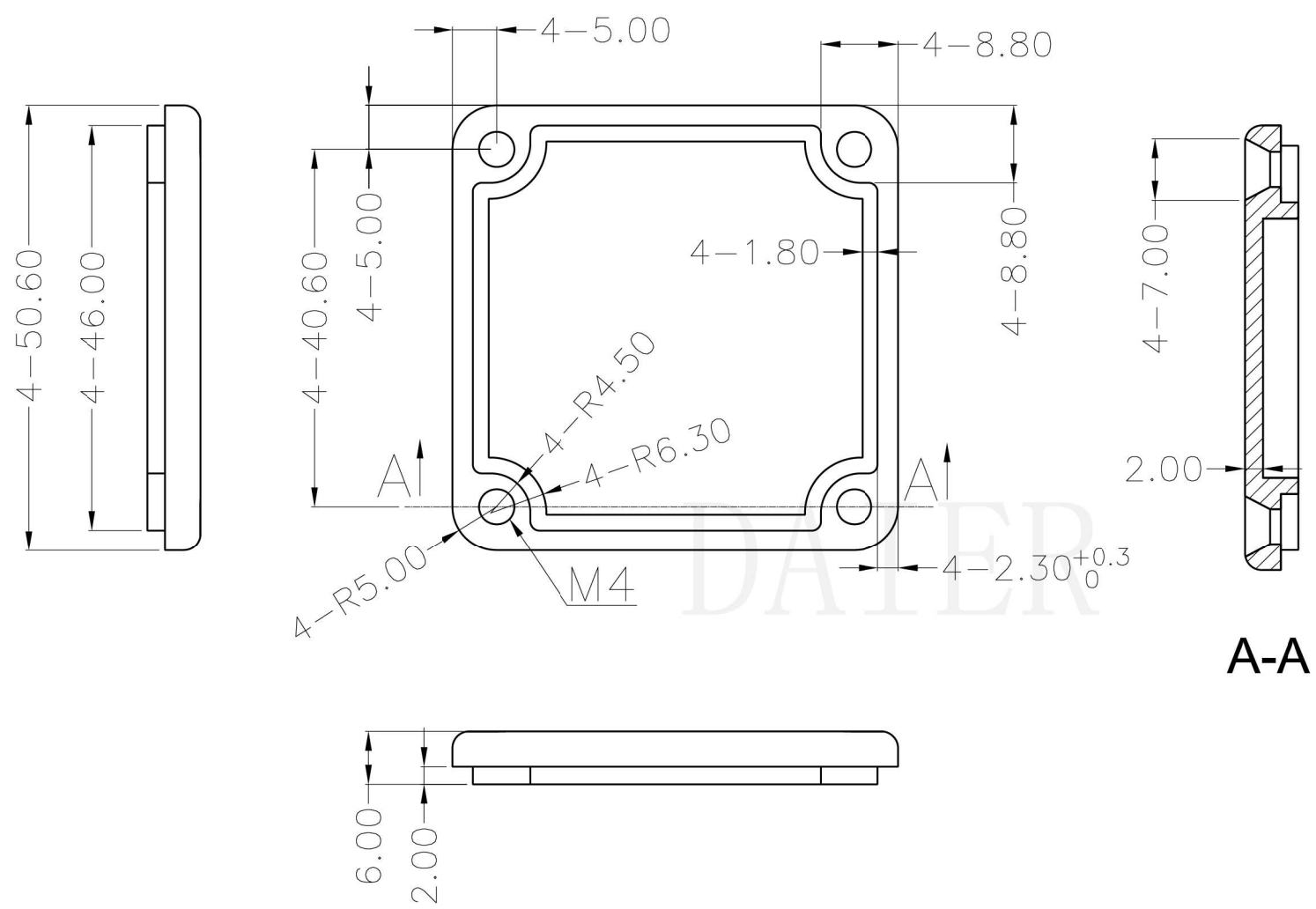


标记 ▲	日期	姓名	变更内容
---------	----	----	------

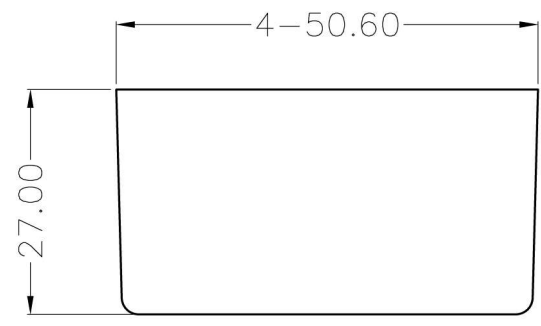


A-A

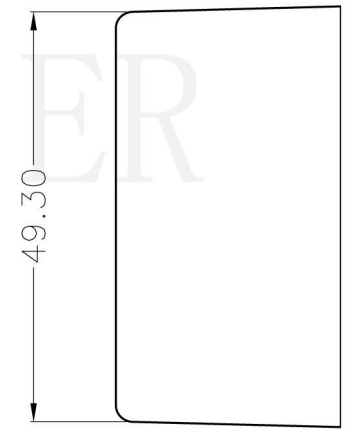
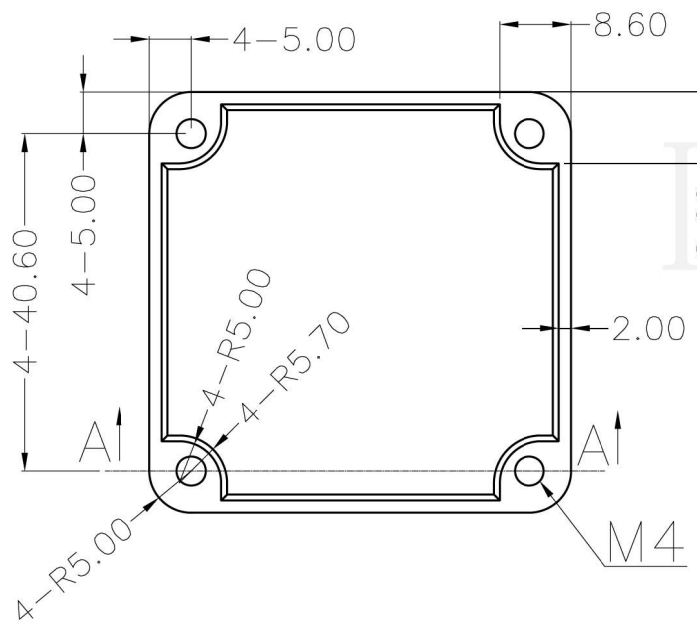
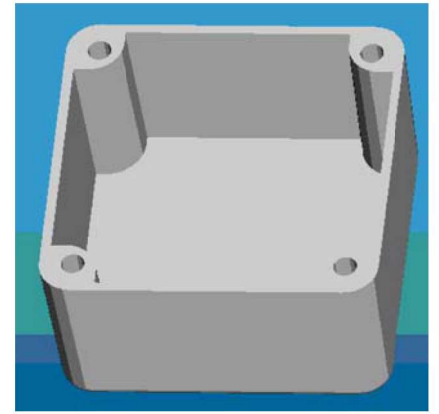
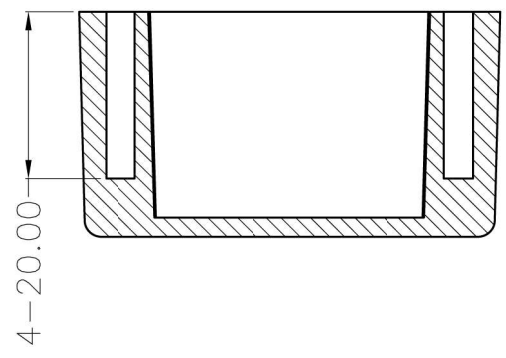
技术要求

- 1 材料:铝
- 2 零件表面光洁, 应无冲裂、压痕等缺陷;
- 3 毛刺不得大于0.03
- 4 零件表面处理:
- 5 未注圆角R0.3;
- 6 标字为⊗ FAIR尺寸;  
标示为⊕符号者, 为Q.C. 及I.P.Q.C 检验重点  
标示为△符号者, 为Cpk检验尺寸
- 7 模具编号:

未注公差尺寸	线性尺寸	>0~6 ±0.05	名称	型号: SHE1		
		>6~20 ±0.1		料号: SHE1-G1003		
		>20~50 ±0.2	铝壳上盖	模具	单位: MM	比例: 1: 1
		>50~100 ±0.4		编号	版本: A1	视角: ⊕
		>100 ±0.8		第 1 页 共 1 页		
	角度尺寸	±2°		乐清市戴尔电子有限公司 YUBEQING DATER ELECTRON CO.,LTD		
设计						
审核						
批准						
生效时间						



A-A



技术要求

- 1 材料:铝
- 2 零件表面光洁, 应无冲裂、压痕等缺陷;
- 3 毛刺不得大于0.03
- 4 零件表面处理:
- 5 未注圆角R0.3;
- 6 标字为⊗ FAIR尺寸;  
标示为▽符号者, 为Q.C. 及I.P.Q.C 检验重点  
标示为△符号者, 为Cpk检验尺寸
- 7 模具编号:

未注公差尺寸	线性尺寸	>0~6 ±0.05	名称	型号: SHE1		
		>6~20 ±0.1		料号: SHE1-G1004		
		>20~50 ±0.2	铝壳下盖	模具	单位: MM	比例: 1: 1
		>50~100 ±0.4		编号	版本: A1	视角: ⊕
		>100 ±0.8		第 1 页 共 1 页		
	角度尺寸	±2°		乐清市戴尔电子有限公司 YUEQING DAIER ELECTRON CO.,LTD		
设计						
审核						
批准						
生效时间						