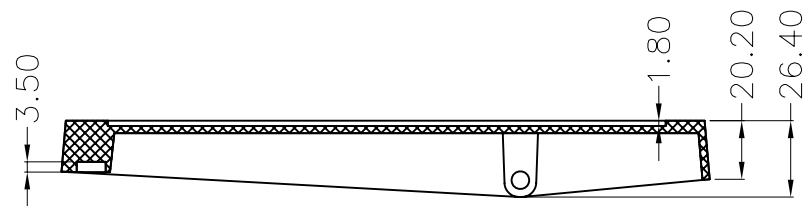
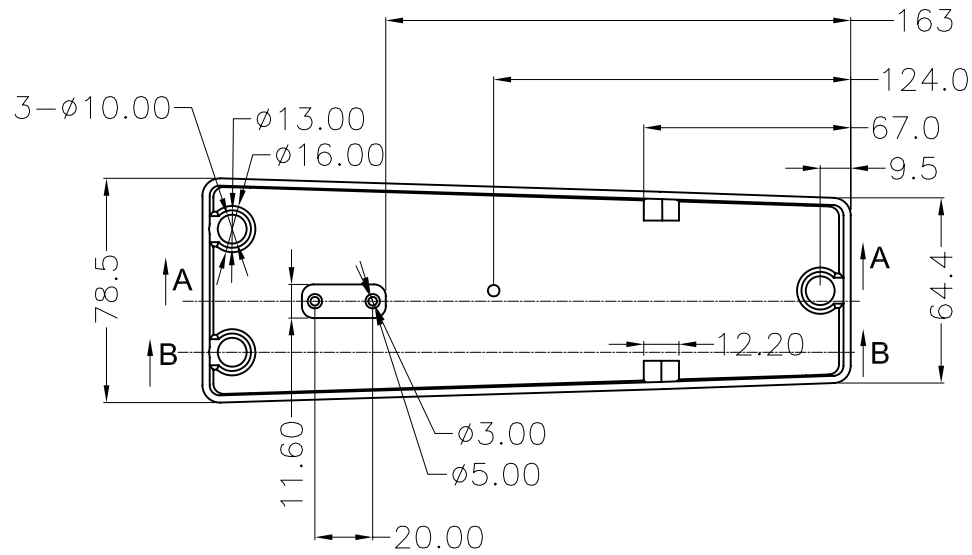
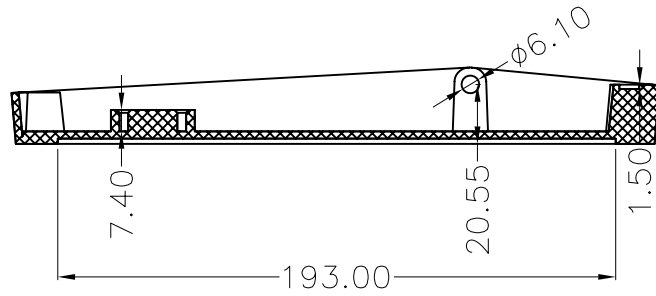
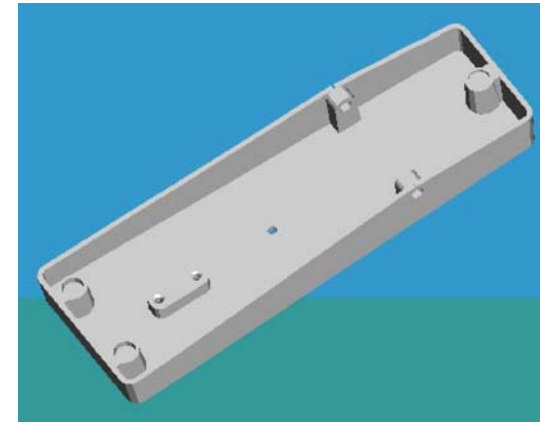


剖面 B-B



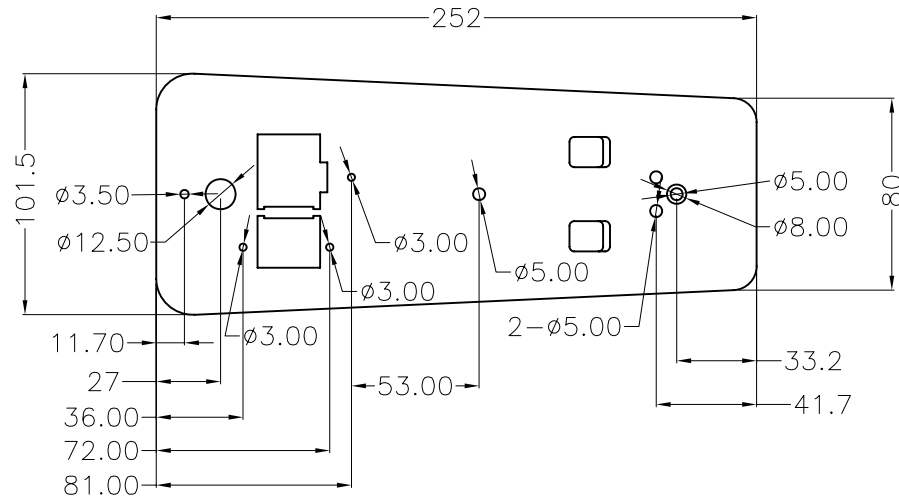
剖面 A-A



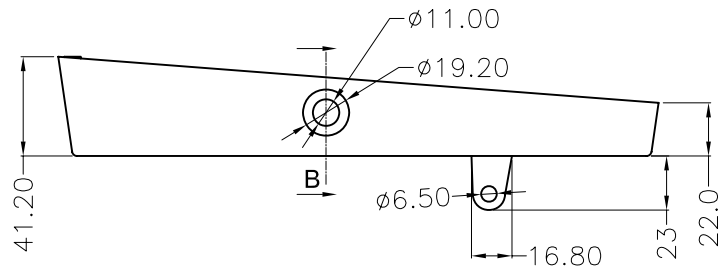
技术要求

- 1 材料: 铝
- 2 零件表面光洁, 应无冲裂、压痕等缺陷;
- 3 毛刺不得大于0.03
- 4 零件表面处理:
- 5 未注圆角R0.3;
- 6 标字为 ⊗ FAIR尺寸;
标示为 ⊗ 符号者, 为Q.C. 及I.P.Q.C 检验重点
标示为 △ 符号者, 为Cpk检验尺寸
- 7 模具编号:

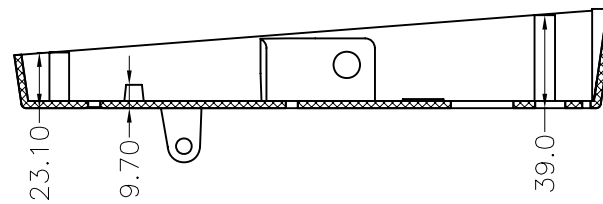
未注公差尺寸	线性尺寸	≥0~6	±0.05	名称	型号: SHE1
	尺寸	≥6~20	±0.1		料号: SHE1-G1011
设计	审核	角度尺寸	±2°	铝壳	模具编号
		单位: MM	比例: 1: 1		
批准	生效时间	版本: A1	视角: ⊙ ▢	第 1 页 共 1 页	
					乐清市戴尔电子有限公司 YUEQING DATER ELECTRON CO., LTD



B

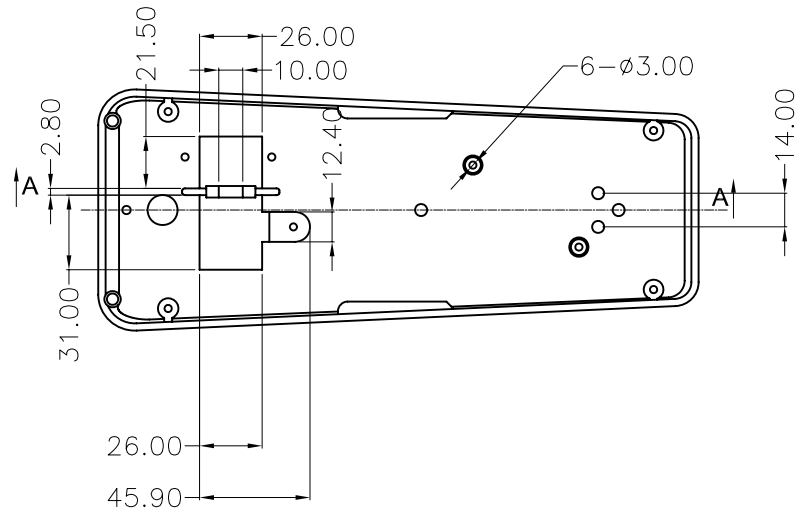
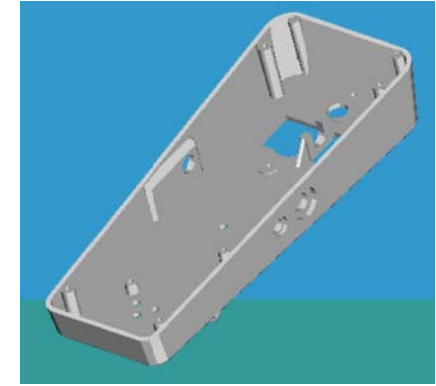
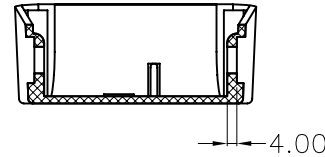


B



剖面 A-A

剖面 B-B



技术要求

- 1 材料: 铝
- 2 零件表面光洁, 应无冲裂、压痕等缺陷;
- 3 毛刺不得大于0.03
- 4 零件表面处理:
- 5 未注圆角R0.3;
- 6 标字为 ⊗ FAIR尺寸;
标示为 ∇ 符号者, 为Q.C. 及I.P.Q.C 检验重点
标示为 △ 符号者, 为Cpk检验尺寸
- 7 模具编号:

未注公差尺寸	线性尺寸	≥0~6	±0.05	名称	型号: SHE1
	尺寸	≥6~20	±0.1		料号: SHE1-G1012
设计	审核	角度尺寸	±2°	铝壳	模具编号
		单位: MM	比例: 1: 1		
批准	生效时间			版本: A1	视角: ⊕
				第 1 页 共 1 页	
乐清市戴尔电子有限公司 YUEQING DATER ELECTRON CO., LTD					