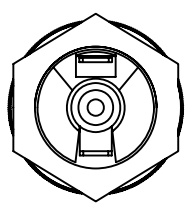
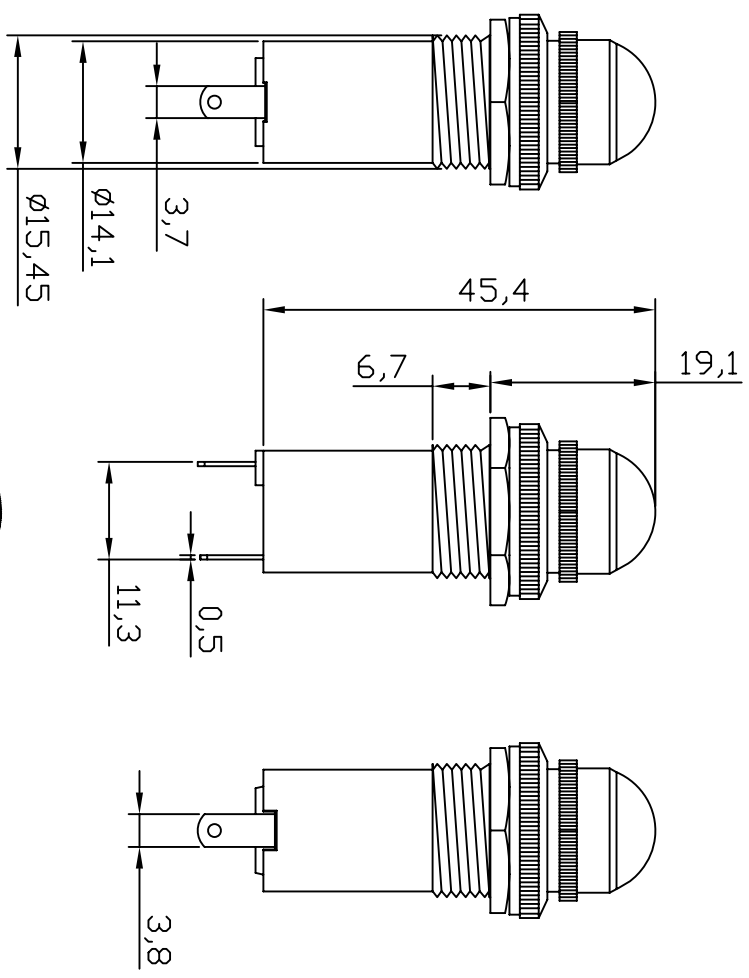
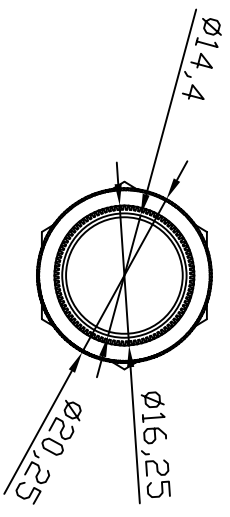


标记	日期	姓名	变更内容
----	----	----	------



技术要求

- 1 材料: 基座: PA66; 螺母: 黄铜; 脚: 黄铜; LVD黄色

2 零件表面光洁, 应无冲裂、压痕等缺陷;

未注公差尺寸	线性尺寸	≤0~6	±0.05		
	角度尺寸	>6~20	±0.1		
设计	审核	批准	生效时间	名称	型号: DR016
				指示灯	料号:
				模具编号	单位: MM
		版本: A1	视角: 30°	第 1 页	共 1 页
YIQING DAIER ELECTRON CO., LTD.					