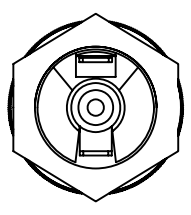
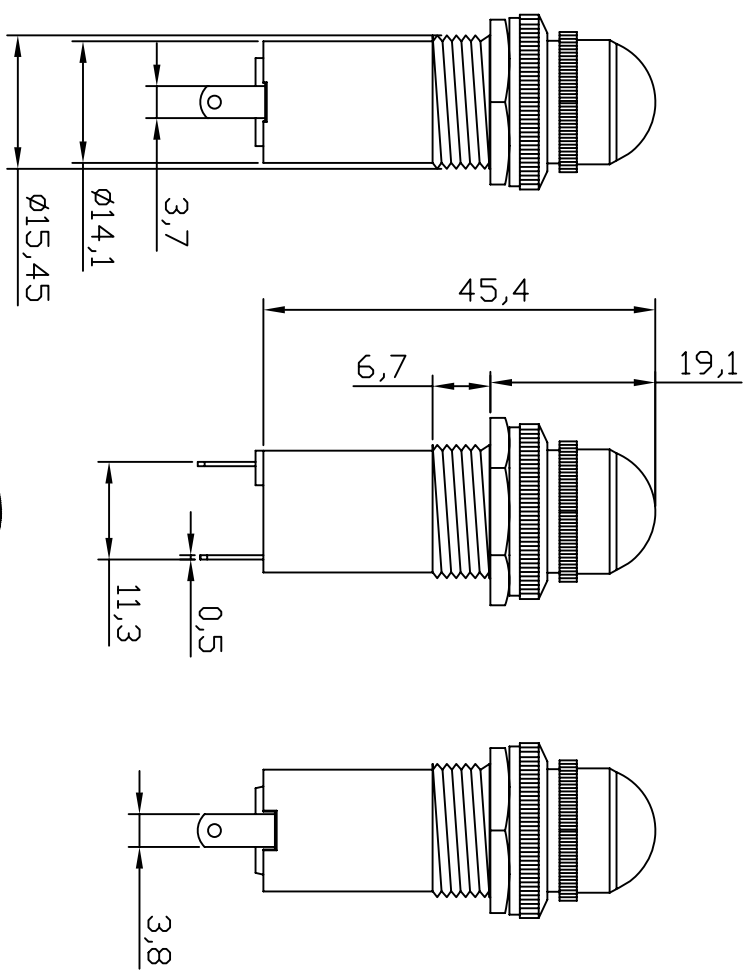
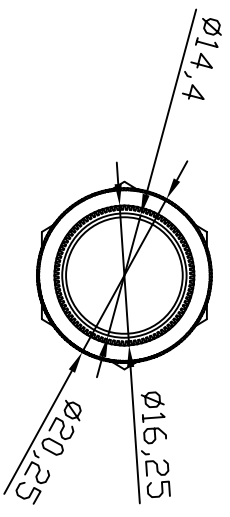


标记	日期	姓名	变更内容



技术要求

- 1 材料: 基座: PA66; 螺母: 黄铜; 脚: 黄铜; LVD黄色

2 零件表面光洁, 应无冲裂、压痕等缺陷;

未注公差尺寸	线性	>0~6	±0.05
	尺寸	>6~20	±0.1
设计	审核	角度尺寸	±2°
		名称	指示灯
		型号: DR016	
批准	生效时间	料号:	
		模具编号	
		单位: MM	比例: 1: 1
		版本: A1	视角: 30°
		第 1 页	共 1 页
 乐清市戴尔电子有限公司 YIQING DAIER ELECTRON CO., LTD			