
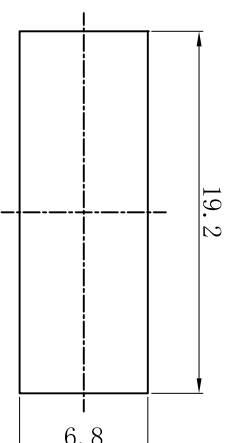
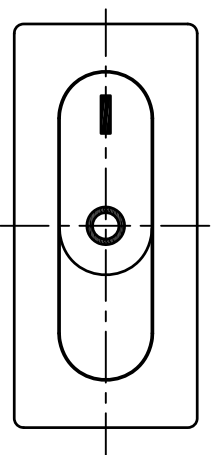
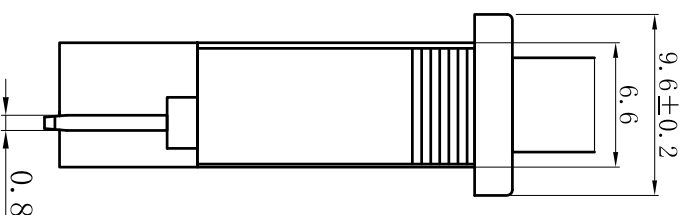
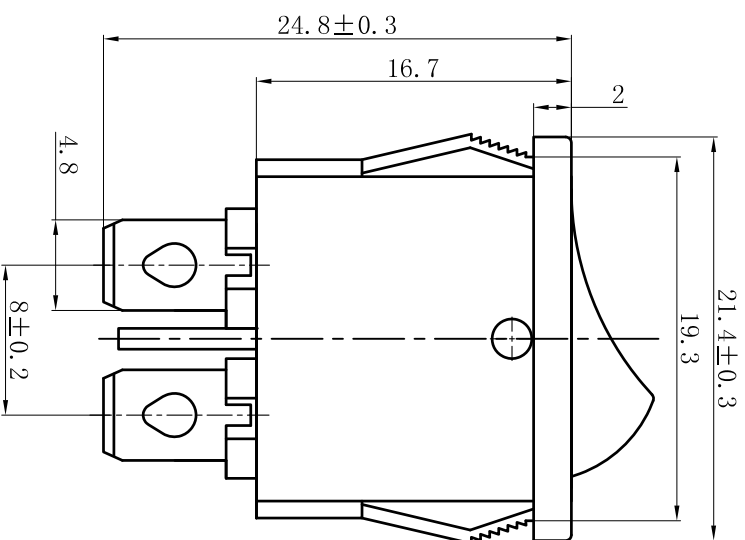


主要技术参数、性能
The Main Technology Performance

项 目 Item	参 数 Parameter
电路图 Circuit	
额定电流、电压 Rated voltage	6A 250V AC 10A 125V AC
绝缘电阻 Insulated resistance	≥100MΩ
接触电阻 Contact resistance	≤50mΩ
介电强度(极间) Dielectric strength	≥1500V AC/5S
操作温度 Operating Temperature	185
电器寿命 Electrical Life	≥10000 Cycles



安装面板尺寸
PANEL CUT-OUT

版本	标示	更 改 描 述
产品名称: Product	船形开关 Rocker Switch	产品型号: Product Model
P/N	制图:	审核:
图例比例: Scale	1:1	日期:
如果没有特别标示,公差依照以下要求: X, ±0.5 . X±0.30 . X±0.15		日期:
乐 清 市 戴 尔 电 子 有 限 公 司 YUEQING DAIER ELECTRON CO., LTD		核准: (第一版画法)