
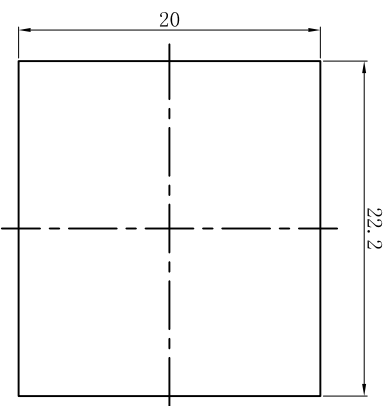
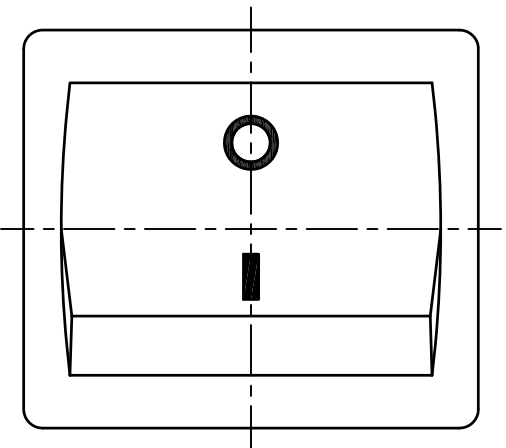
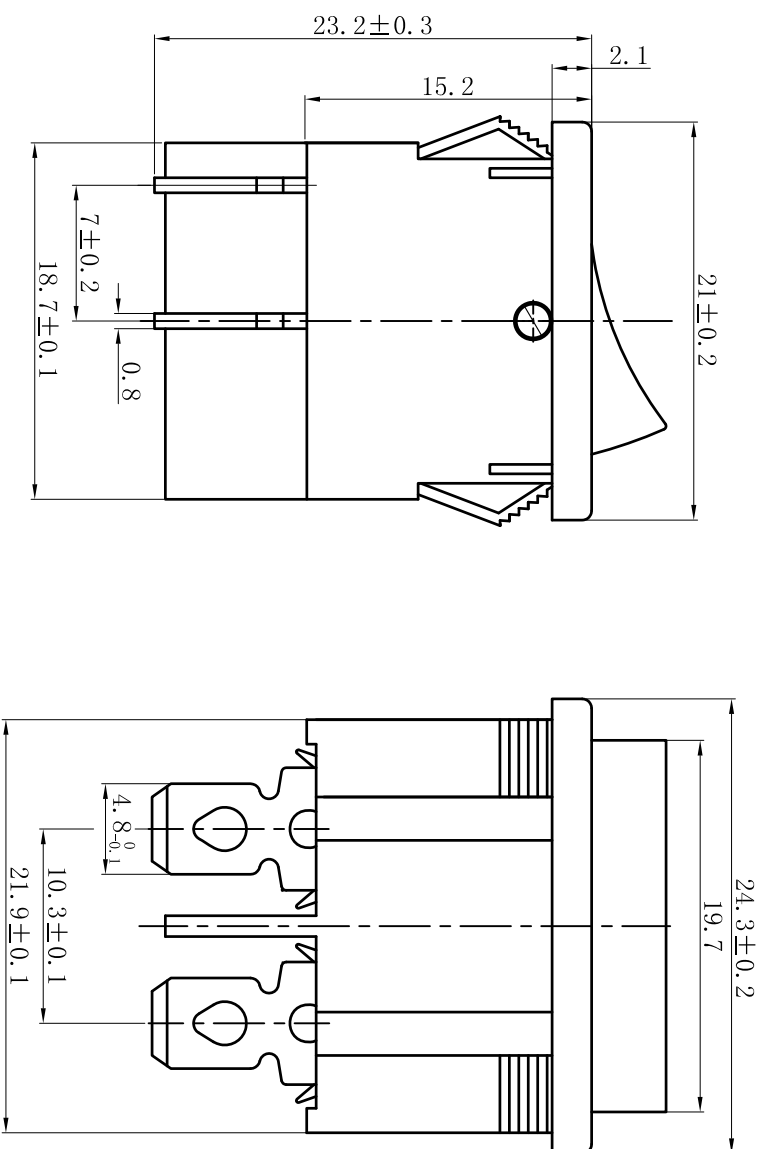


主要技术参数、性能  
The Main Technology Performance

项 目 Item	参 数 Parameter
电路图 Circuit	
额定电流、电压 Rated voltage	6A 250V AC 10A 125V AC
绝缘电阻 Insulated resistance	≥100MΩ
接触电阻 Contact resistance	≤50mΩ
介电强度(极间) Dielectric strength	≥1500V AC/5S
操作温度 Operating Temperature	185
电器寿命 Electrical Life	≥10000 Cycles



版本	标示	更改描述

产品名称: 船形开关 Product: Rocker Switch		产品型号: KOD1-6-201 Product Model	
产品料号: P/N	制图:	审核:	核准:
图纸比例: 1:1 Scale	日期:	日期:	日期:

若没有特别标示, 公差依照以下要求:  
X, ±0.5 . X±0.30 . X±0.15 (±0.25单位: mm) (第一视图法)



乐清市戴尔电子有限公司  
YUEQING DAIER ELECTRON CO., LTD