
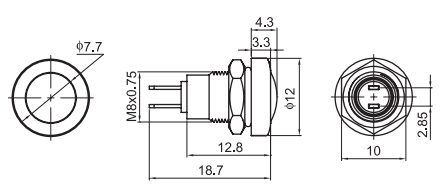

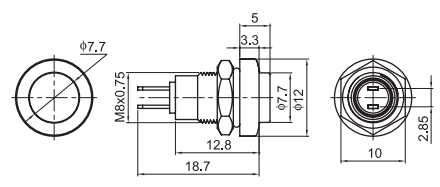

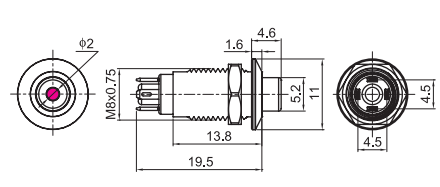

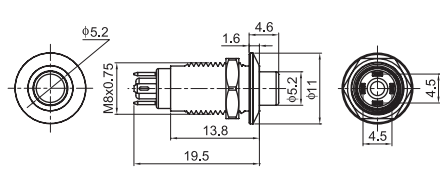

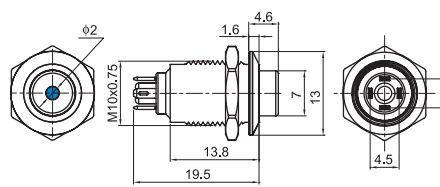



名称 / 外观 Product Appearance	带灯类型 Led Type	操作类型 Operation	触点 Contact	产品型号 Model	外壳材料 Crust Material	带灯颜色 Color	额定电压 / 电流 Rated Voltage/Current
	不带灯 Without LED	自复 Momentary	1NO	QN8-A1	Nil: 不锈钢 T: 铜镀镍 A: 铝 G: 铜镀铬 B: 铝镀黑色 Nil: Stainless steel T: Copper plated Ni A: Aluminum G: Copper plated Cr B: Aluminum black	请用下列颜色编码 替换型号中的“□” <b>R</b> 红色 /Red <b>G</b> 绿色 /Green <b>Y</b> 黄色 /Yellow <b>W</b> 白色 /White <b>B</b> 蓝色 /Blue <b>O</b> 橙色 /Orange	开关功能脚: AC:24V/2A  LED 参数: AC/DC: 1.8-24V <20mA
	不带灯 Without LED	自复 Momentary	1NO	QN8-A2			
	带灯 With LED	自复 Momentary / 自锁 Maintained	1NO	QN8-B1 □			开关功能脚: AC:36V/2A  LED 参数: AC/DC: 1.8-36V <20mA
	不带灯 Without LED	自复 Momentary / 自锁 Maintained	1NO	QN8-B2			
	带灯 With LED	自复 Momentary / 自锁 Maintained	1NO	QN10-B1 □			
	不带灯 Without LED	自复 Momentary / 自锁 Maintained	1NO	QN10-B2			

金属按钮开关

 <b>QN8-A1</b>		 <b>QN8-A2</b>	
 <b>QN8-B1</b>		 <b>QN8-B2</b>	
 <b>QN10-B1</b>		 <b>QN10-B2</b>	