
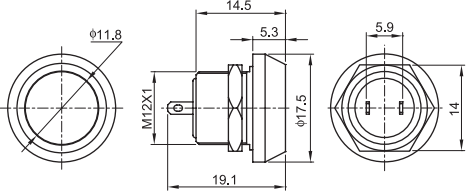

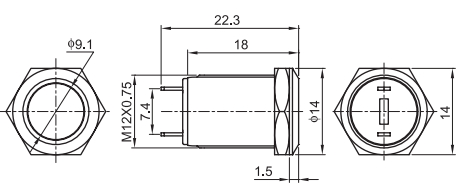

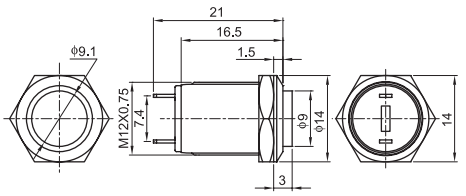

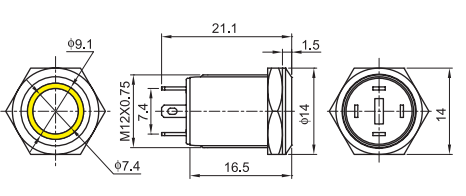



名称 / 外观 Product Appearance	带灯类型 Led Type	操作类型 Operation	触点 Contact	产品型号 Model	外壳材料 Crust Material	带灯颜色 Color	额定电压 / 电流 Rated Voltage/Current
	不带灯 Without LED	自复 Momentary	1NO	QN12-A7	Nil: 不锈钢 T: 铜镀镍 A: 铝 G: 铜镀铬 B: 铝镀黑色 Nil: Stainless steel T: Copper plated Ni A: Aluminum G: Copper plated Cr B: Aluminum black	请用下列颜色编码 替换型号中的“□” R 红色 /Red G 绿色 /Green Y 黄色 /Yellow W 白色 /White B 蓝色 /Blue O 橙色 /Orange	开关功能脚: DC:36V/2A LED 参数: AC/DC: 1.8-250V <20mA
	不带灯 Without LED	自复 Momentary	1NO	QN12-B1			
	不带灯 Without LED	自复 Momentary	1NO	QN12-B2			
	带灯 With LED	自复 Momentary	1NO	QN12-C1 □			
	带灯 With LED	自复 Momentary	1NO	QN12-C2 □			

金属按钮开关

 IP65 QN12-A7		 IP65 QN12-B1	
 IP65 QN12-B2		 IP65 QN12-C1	
 IP65 QN12-C2	