
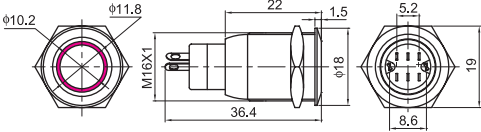

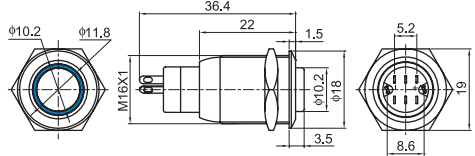

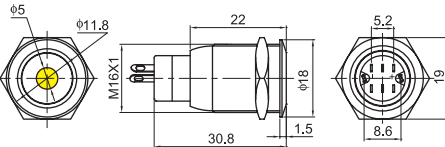

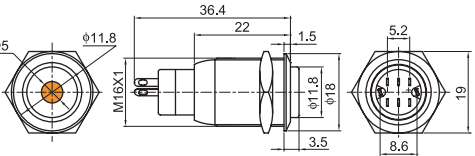



金属按钮开关

名称 / 外观 Product Appearance	带灯类型 Led Type	操作类型 Operation	触点 Contact	产品型号 Model	外壳材料 Crust Material	带灯颜色 Color	额定电压 / 电流 Rated Voltage/Current
	带灯 With LED	自复 Momentary / 自锁 Maintained	1NO1NC/ 2NO2NC	QN16-C1 □	Nil: 不锈钢 T: 铜镀镍 A: 铝 G: 铜镀铬 B: 铝镀黑色 Nil:Stainless steel T:Copper plated Ni A:Aluminum G:Copper plated Cr B:Aluminum black	请用下列颜色编码 替换型号中的“□”  <b>R</b> 红色 /Red <b>G</b> 绿色 /Green <b>Y</b> 黄色 /Yellow <b>W</b> 白色 /White <b>B</b> 蓝色 /Blue <b>O</b> 橙色 /Orange	开关功能脚: AC:250V/3A  LED 参数: AC/DC: 1.8-250V <20mA
	带灯 With LED	自复 Momentary / 自锁 Maintained	1NO1NC/ 2NO2NC	QN16-C2 □			
	带灯 With LED	自复 Momentary / 自锁 Maintained	1NO1NC/ 2NO2NC	QN16-C3 □			
	带灯 With LED	自复 Momentary / 自锁 Maintained	1NO1NC/ 2NO2NC	QN16-C4 □			
	带灯 With LED	自复 Momentary / 自锁 Maintained	1NO1NC/ 2NO2NC	QN16-C5 □			

 <b>QN16-C1</b>		 <b>QN16-C2</b>	
 <b>QN16-C3</b>		 <b>QN16-C4</b>	
 <b>QN16-C5</b>	