
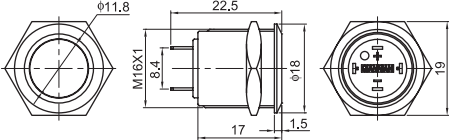

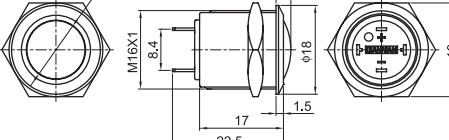

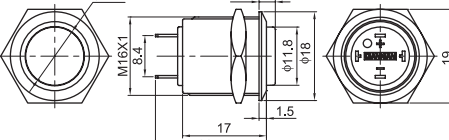

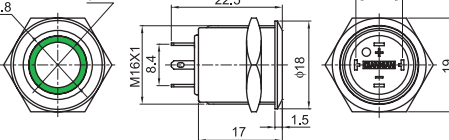

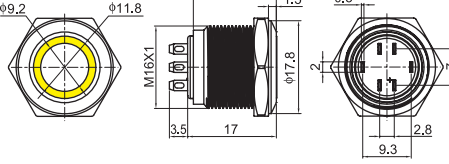



名称 / 外观 Product Appearance	带灯类型 Led Type	操作类型 Operation	触点 Contact	产品型号 Model	外壳材料 Crust Material	带灯颜色 Color	额定电压 / 电流 Rated Voltage/Current
	不带灯 Without LED	自复 Momentary	1NO	QN16-D1	Nil: 不锈钢 T: 铜镀镍 A: 铝 G: 铜镀铬 B: 铝镀黑色 Nil: Stainless steel T: Copper plated Ni A: Aluminum G: Copper plated Cr B: Aluminum black	请用下列颜色编码 替换型号中的“□” R 红色 /Red G 绿色 /Green Y 黄色 /Yellow W 白色 /White B 蓝色 /Blue O 橙色 /Orange	开关功能脚: AC:250V/3A DC:36V/3A LED 参数: AC/DC: 1.8-250V <20mA
	不带灯 Without LED	自复 Momentary	1NO	QN16-D2			
	不带灯 Without LED	自复 Momentary	1NO	QN16-D3			
	带灯 With LED	自复 Momentary	1NO	QN16-D4 □			
	带灯 With LED	自复 Momentary	1NO	QN16-D4-RGB			
	带灯 With LED	自复 Momentary	1NO	QN16-D5 □			

金属按钮开关

 IP65 QN16-D1		 IP65 QN16-D2	
 IP65 QN16-D3		 IP65 QN16-D4	
 IP65 QN16-D4-RGB		 IP65 QN16-D5	