
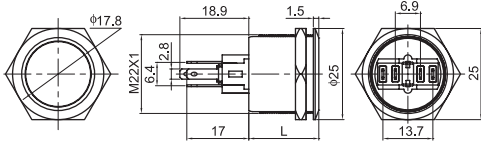

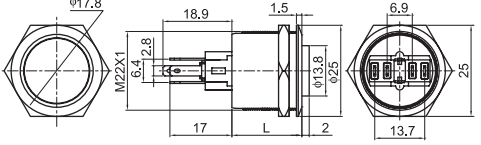

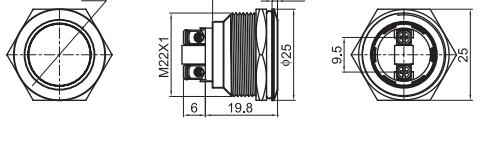

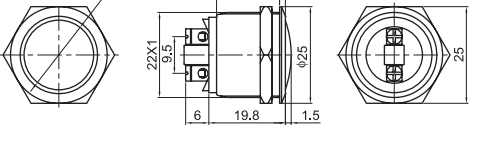

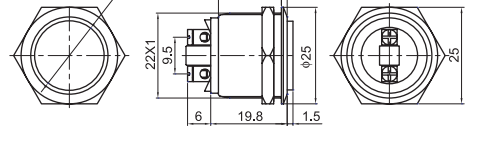



金属按钮开关

名称 / 外观 Product Appearance	带灯类型 Led Type	操作类型 Operation	触点 Contact	产品型号 Model	外壳材料 Crust Material	带灯颜色 Color	额定电压 / 电流 Rated Voltage/Current
	不带灯 Without LED	自复 Momentary / 自锁 Maintained	1NO/1NC	QN22-B1	Nii: 不锈钢 T: 铜镀镍 A: 铝 G: 铜镀铬 B: 铝镀黑色 Nii:Stainless steel T:Copper plated Ni A:Aluminum G:Copper plated Cr B:Aluminum black	请用下列颜色编码 替换型号中的“□” <b>R</b> 红色 /Red <b>G</b> 绿色 /Green <b>Y</b> 黄色 /Yellow <b>W</b> 白色 /White <b>B</b> 蓝色 /Blue <b>O</b> 橙色 /Orange	开关功能脚: AC:250V/5A  LED 参数: AC/DC: 1.8-250V <20mA
	不带灯 Without LED	自复 Momentary / 自锁 Maintained	1NO/1NC	QN22-B2			
	不带灯 Without LED	自复 Momentary	1NO	QN22-C1			
	不带灯 Without LED	自复 Momentary	1NO	QN22-C2			
	不带灯 Without LED	自复 Momentary	1NO	QN22-C3			
	带灯 With LED	自复 Momentary	1NO	QN22-D1 □			

 IP67 QN22-B1		 IP67 QN22-B2	
 IP65 QN22-C1		 IP65 QN22-C2	
 IP65 QN22-C3		 IP65 QN22-D1	