
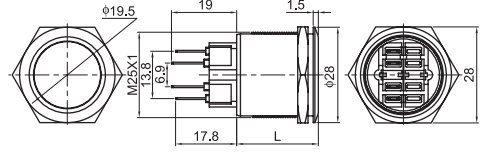

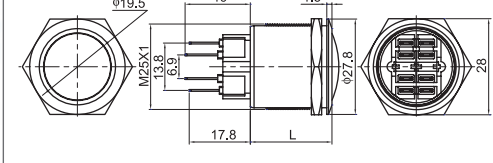

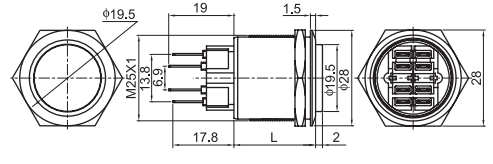

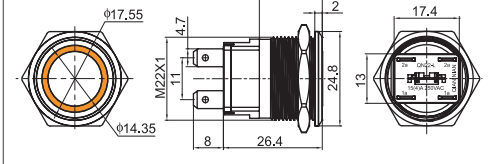

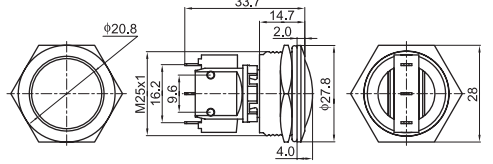



名称 / 外观 Product Appearance	带灯类型 Led Type	操作类型 Operation	触点 Contact	产品型号 Model	外壳材料 Crust Material	带灯颜色 Color	额定电压 / 电流 Rated Voltage/Current
	不带灯 Without LED	自复 Momentary / 自锁 Maintained	1NO1NC/ 2NO2NC	QN25-B1	Nii: 不锈钢 T: 铜镀镍 A: 铝 G: 铜镀铬 B: 铝镀黑色 Nii:Stainless steel T:Copper plated Ni A:Aluminum G:Copper plated Cr B:Aluminum black	请用下列颜色编码 替换型号中的“□” R 红色 /Red G 绿色 /Green Y 黄色 /Yellow W 白色 /White B 蓝色 /Blue O 橙色 /Orange	开关功能脚: AC:250V/5A LED 参数: AC/DC: 1.8-250V <20mA
	不带灯 Without LED	自复 Momentary / 自锁 Maintained	1NO1NC/ 2NO2NC	QN25-B2			
	不带灯 Without LED	自复 Momentary / 自锁 Maintained	1NO1NC/ 2NO2NC	QN25-B3			
	带灯 With LED	自复 Momentary	1NO	QN22-L			
	不带灯 Without LED	自复 Momentary	1NO	QN25-E1			
	带灯 With LED	自复 Momentary / 自锁 Maintained	1NO1NC/ 2NO2NC	QN28-A1 □			

金属按钮开关

 QN25-B1		 QN25-B2	
 QN25-B3		 QN22-L	
 QN25-E1		 QN28-A1	